
R553FK

Opis

Rozdzielacz z wielofunkcyjnymi zaworami składa się z:

- Rozdzielacza dystrybucyjnego i powrotnego serii R553F, składających się z kolektora z zaworami docinająco równoważącymi z pamięcią mechaniczną oraz z przepływomierzami (skala 0,5÷5 l/min), kolektora powrotnego z manualnymi pokrętkami przystosowanymi do sterowania termoelektrycznego.
- Pary zaworów wielofunkcyjnych R269T oraz korków końcowych. Połączone z rozdzielaczem łączą następujące funkcje:
 - Zawory odcinające
 - Automatykne odpowietzniki
 - Kurki napełniająco/spustowe
 - Termometry przyłgowe
 - Wejścia dla sond temperaturowych \varnothing 6 mm
- Metalowe uchwyty.
- Zestaw etykiet do identyfikacji obwodów.
- Klucz regulacyjny, seria R558.

Wersje i kody produktu

Zestaw wstępnie zmontowanych rozdzielaczy

Kod produktu	Przyłącze rozdzielacza x wyjścia	Ilość wyjść	Szafka podtynkowa	
			Seria	Kod produktu
R553FK102	1" x M 18	2	R500-2	R500Y221
R553FK103		3		R500Y221
R553FK104		4		R500Y222
R553FK105		5		R500Y222
R553FK106		6		R500Y222
R553FK107		7		R500Y222
R553FK108		8		R500Y223
R553FK109		9		R500Y223
R553FK110		10		R500Y223
R553FK111		11		R500Y224
R553FK112		12		R500Y224
R553FK022		1" x M 18		2
R553FK023	3		R500Y101	
R553FK024	4		R500Y102	
R553FK025	5		R500Y102	
R553FK026	6		R500Y102	
R553FK027	7		R500Y102	
R553FK028	8		R500Y103	
R553FK029	9		R500Y103	
R553FK030	10		R500Y103	
R553FK031	11		R500Y104	
R553FK032	12		R500Y104	

Szafki podtynkowe do rozdzielaczy

Seria	Kod produktu	Wymiary szafki [mm] (L x H x D)
R500-2	R500Y221	400 x 650÷740 x 85÷130
	R500Y222	600 x 650÷740 x 85÷130
	R500Y223	800 x 650÷740 x 85÷130
	R500Y224	1000 x 650÷740 x 85÷130
	R500Y225	1200 x 650÷740 x 85÷130
R500	R500Y101	400 x 460 x 110
	R500Y102	600 x 460 x 110
	R500Y103	800 x 460 x 110
	R500Y104	1000 x 460 x 110

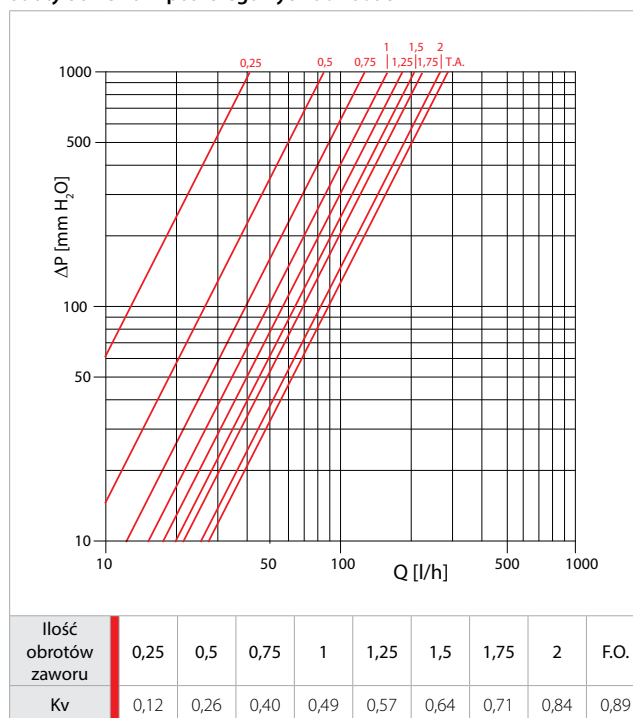
Dane techniczne

- Zakres temperatury 5÷110 °C
- Maks. ciśnienie robocze 10 bar
- Maks. ciśnienie robocze dla odpowietznika: 7 bar
- Rozstaw między osiami wyjść: 50 mm

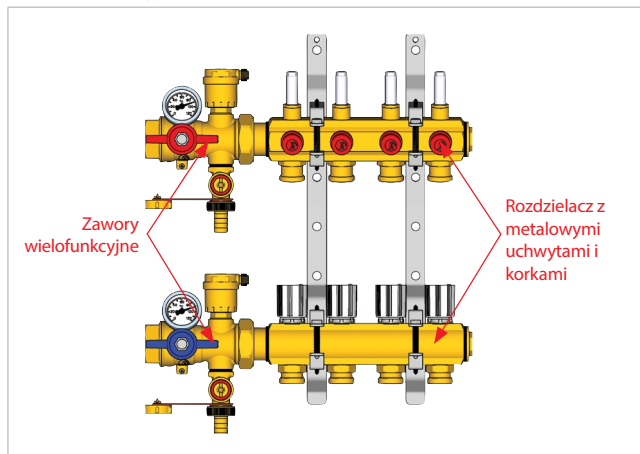
Materiały

- Rozdzielacz i korki z mosiądzu
- Zawory wielofunkcyjne z mosiądzu
- Uszczelnienia EPDM
- Uchwyty ze stali ocynkowanej

Straty ciśnienia w poszczególnych obwodach



Komponenty



Rozdzielacz dystrybucyjny R553F

- Rozdzielacz zasilający składa się z mosiężnego korpusu zawierającego zawory równoważące z pamięcią mechaniczną dla każdego obwodu, dzięki którym pozycja kalibracji w każdym z nich może być identyfikowana i utrzymywana. Pamięć mechaniczna ma postać specjalnego pierścienia, który regulowany kluczem R558 ogranicza maksymalne otwarcie zaworu odcinającego do wartości wybranej podczas fazy ustawiania przepływu. Aby dokonać prawidłowej regulacji, należy całkowicie otworzyć metalowy pierścień za pomocą części wkrętakowej klucza R558, a następnie zamknąć całkowicie zawór tarczy zamka za pomocą sześciokątnej części klucza. Otworzyć zawór na podstawie liczby obrotów określonej na wykresach kalibracyjnych, a następnie dokręcić pierścień pamięciowy do oporu na zaworze. Przepływomierz pozwala na natychmiastowy odczyt natężenia przepływu w poszczególnych obwodach, zapewniając tym samym optymalne wyważenie.
- Rozdzielacz powrotnie wyposażony jest w zawory odcinające z ręcznym pokrętkiem, przystosowane do sterowania elektrotermicznego za pomocą siłowników termoelektrycznych R478, R478M, R473, R473M. Montaż siłowników polega na wymontowaniu pokrętła ręcznego na rozdzielaczu i zastąpienie go siłownikiem.

Zawory wielofunkcyjne R269T

Połączone z rozdzielaczem łączą następujące funkcje:

- zawór docinający
- automatyczny zawór odpowietrzający z zaworem stopowym
- kurek napełniająco/spustowy
- termometr przyłgowy
- wejścia dla sond temperaturowych \varnothing 6 mm

Metalowe uchwyty

Metalowe uchwyty do stosowania w podtynkowych szafach metalowych serii R500-2 lub R500 (w zależności od kodów rozdzielaczy).

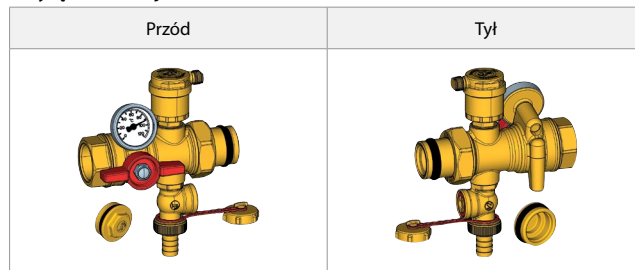
Klucz nastawny, etykiety identyfikujące obwody, korki końcowe

Zestaw jest uzupełniony w etykiety samoprzylepne do identyfikacji obwodów, kluczem regulacyjnym do zaworów blokujących oraz korkami końcowymi do montażu na rozdzielaczach.

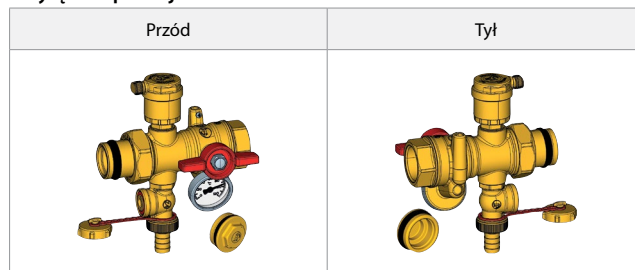
Instalacja

1) Zainstalować zawory wielofunkcyjne R269T przed rozdzielaczem. Mogą być łatwo montowane z wejściem po lewej lub prawej stronie, dzięki samouszczelniającemu połączeniu na zaworze odpowietrzającym i kurkowi napełniająco/spustowemu.

Przyłącze z lewej



Przyłącze z prawej

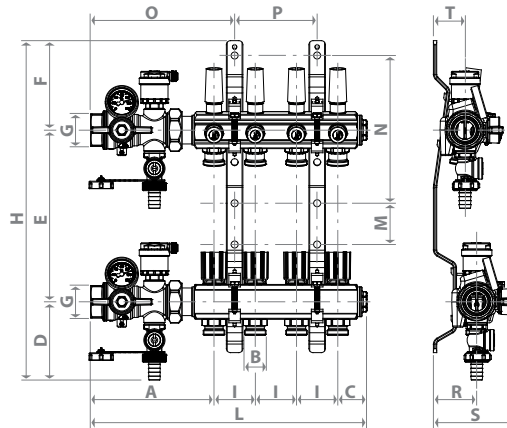


2) Zainstalować rozdzielacz – w komplecie z metalowymi uchwytami, zaworami wielofunkcyjnymi i korkami końcowymi wewnątrz szafki.

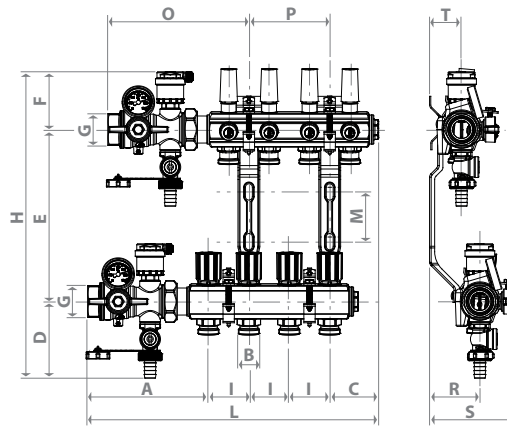
3) Przyłączyć rury do rozdzielacza. Do wykonania połączenia należy użyć złączek M18 serii R178, R179 lub R179AM (w zależności od rury).



Wymiary



Kod produktu	Ilość wyjść	G x B	A [mm]	C [mm]	D [mm]	E [mm]	F [mm]	H [mm]	I [mm]	L [mm]	M [mm]	N [mm]	O [mm]	P [mm]	R [mm]	S [mm]	T [mm]	Szafka
R553FK102	2	1" x M 18	149	36	95	208	108	411	50	235	50	179	174	-	53	99	38	R500Y221
R553FK103	3									285				50				R500Y221
R553FK104	4									335				100				R500Y222
R553FK105	5									385				150				R500Y222
R553FK106	6									435				200				R500Y222
R553FK107	7									485				250				R500Y222
R553FK108	8									535				300				R500Y223
R553FK109	9									585				350				R500Y223
R553FK110	10									635				400				R500Y223
R553FK111	11									685				450				R500Y224
R553FK112	12									735				500				R500Y224

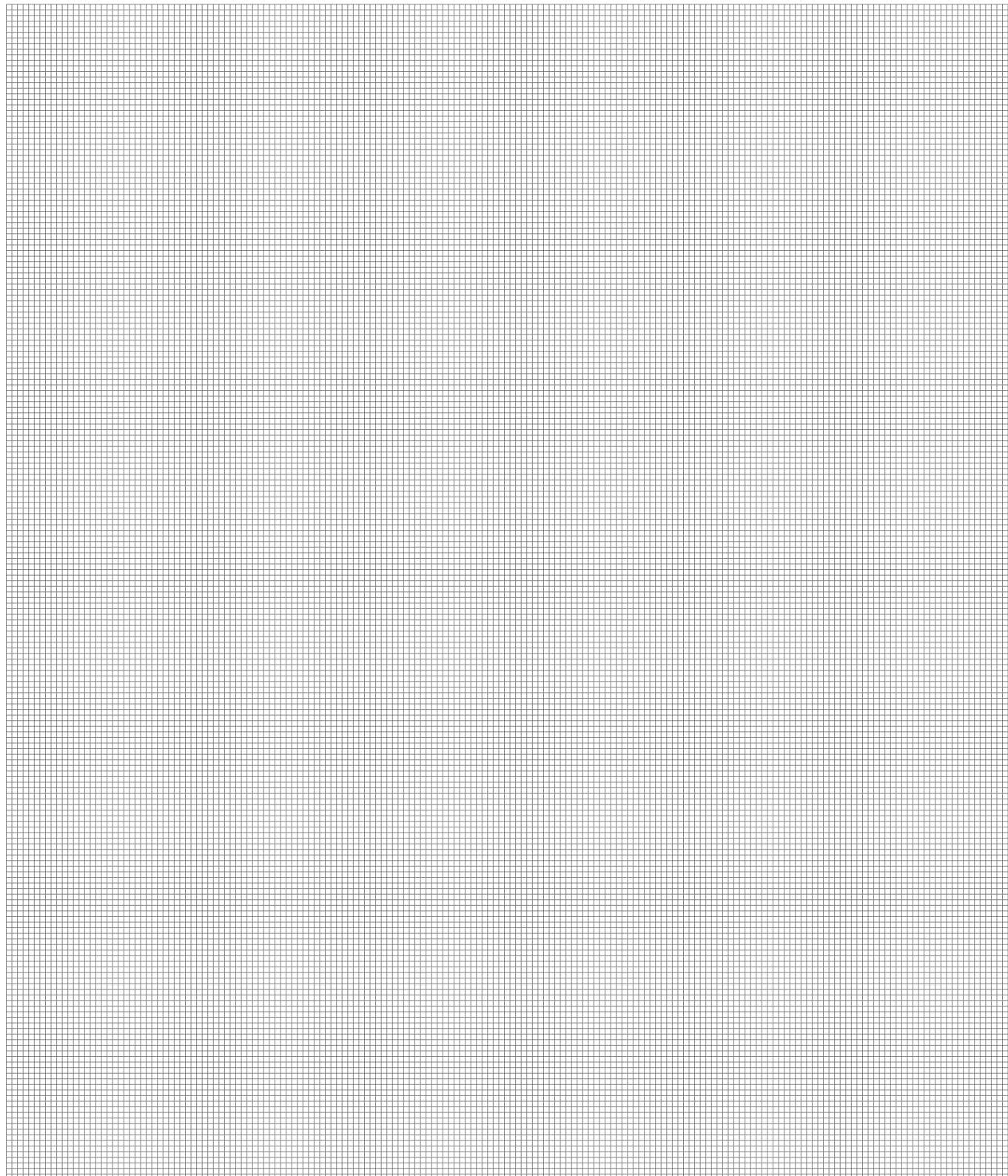


Kod produktu	Ilość wyjść	G x B	A [mm]	C [mm]	D [mm]	E [mm]	F [mm]	H [mm]	I [mm]	L [mm]	M [mm]	O [mm]	P [mm]	R [mm]	S [mm]	T [mm]	Szafka
R553FK022	2	1" x M 18	149	61	95	213	71	379	50	260	50÷73	174	-	62	108	40	R500Y221
R553FK023	3									305			-				R500Y221
R553FK024	4									360			100				R500Y222
R553FK025	5									405			150				R500Y222
R553FK026	6									460			200				R500Y222
R553FK027	7									505			250				R500Y222
R553FK028	8									560			300				R500Y223
R553FK029	9									605			350				R500Y223
R553FK030	10									660			400				R500Y223
R553FK031	11									705			450				R500Y224
R553FK032	12									760			500				R500Y224

Specyfikacja produktu

R553FK

Wstępnie zmontowany rozdzielacz do systemów grzewczych - wykonany z mosiądzu. Z przyłączami dla złąbek do miedzi, rur syntetycznych lub wielowarstwowych. Odległość między osiami wyjść 50 mm. Zakres temperatury 5÷110 °C. Maks. ciśnienie robocze 10 bar. Maks. ciśnienie robocze dla odpowietrznika - 7 bar. Składający się z wstępnie zmontowanego rozdzielacza R553F i pary zaworów wielofunkcyjnych R269T, w komplecie z korkami końcowymi. Odpowiednie z przyłączem dla złąbek M18 R178, R179, R179AM. Do automatycznej regulacji obwodów należy stosować siłowniki elektryczne serii R478, R478M, R473 lub R473M.




Dodatkowe informacje

Dodatkowe informacje można znaleźć na stronie internetowej www.giacomini.com albo uzyskując je od serwisu technicznego: ☎ +39 0322 923372 📠 +39 0322 923255 ✉ consulenza.prodotti@giacomini.com

Niniejsza ulotka ma wyłącznie charakter informacyjny. Firma Giacomini S.p.A. zastrzega sobie prawo modyfikacji produktów opisanych w niniejszej broszurze z przyczyn technicznych albo handlowych bez uprzedniego powiadomienia. Informacje przedstawione w karcie katalogowej nie zwalniają użytkownika z przestrzegania obowiązujących przepisów.

Giacomini S.p.A. Via per Alzo, 39 - 28017 San Maurizio d'Opaglio (NO) Italy

Informacja towarzysząca oznakowaniu znakiem B

 20	Giacomini S.p.A. Via per Alzo, 39-28017 San Maurizio D'opaglio (NO), Italy
	Krajowa Deklaracja Właściwości Użytkowych nr 25/2020
	PN-M-75002:2016-10 – Armatura instalacji wodociągowych i centralnego ogrzewania. Wymagania ogólne i badania.
	PN-EN 1254-4 – Miedź i stopy miedzi. Łączniki instalacyjne. Część 4: Łączniki z końcówkami innymi niż do połączeń kapilarnych lub zaciskowych.
	Rozdzielacze
	R553FKxxx
	gdzie: xxx oznacza: rozmiar i rodzaj przyłącza
Zasadnicze charakterystyki wyrobu budowlanego dla zamierzonego zastosowania lub zastosowań	Deklarowane właściwości użytkowe
Materiał i badania	Zgodnie z PN-EN 1254-4:2002, pkt 4.1
Złącza śrubunkowe	Zgodnie z PN-EN 1254-4:2002, pkt 4.2
Wymiary gwintów	Zgodnie z PN-EN 1254-4:2002, pkt 4.3
Minimalna grubość ścianki	Zgodnie z PN-EN 1254-4:2002, pkt 4.5
Minimalny otwór dla łączników nierównoprzelotowych	Zgodnie z PN-EN 1254-4:2002, pkt 4.6
Minimalna średnica zewnętrzna powierzchni uszczelniających	Zgodnie z PN-EN 1254-4:2002, pkt 4.7
Konstrukcja i wygląd	Zgodnie z PN-M-75002:2016-10, pkt 5.1
Materiały	Zgodnie z PN-M-75002:2016-10, pkt 5.2
Działanie	Zgodnie z PN-M-75002:2016-10, pkt 5.4
Szczelność	Zgodnie z PN-M-75002:2016-10, pkt 5.5
Wytrzymałość na skręcanie	Zgodnie z PN-M-75002:2016-10, pkt 5.6.1
Wytrzymałość na zginanie	Zgodnie z PN-M-75002:2016-10, pkt 5.6.2
Wytrzymałość hydrauliczna	Zgodnie z PN-M-75002:2016-10, pkt 5.7
Przepustowość	Zgodnie z PN-M-75002:2016-10, pkt 5.8
Trwałość	Zgodnie z PN-M-75002:2016-10, pkt 5.9
Temperatura medium	5÷110 °C
Ciśnienie statyczne	PN10